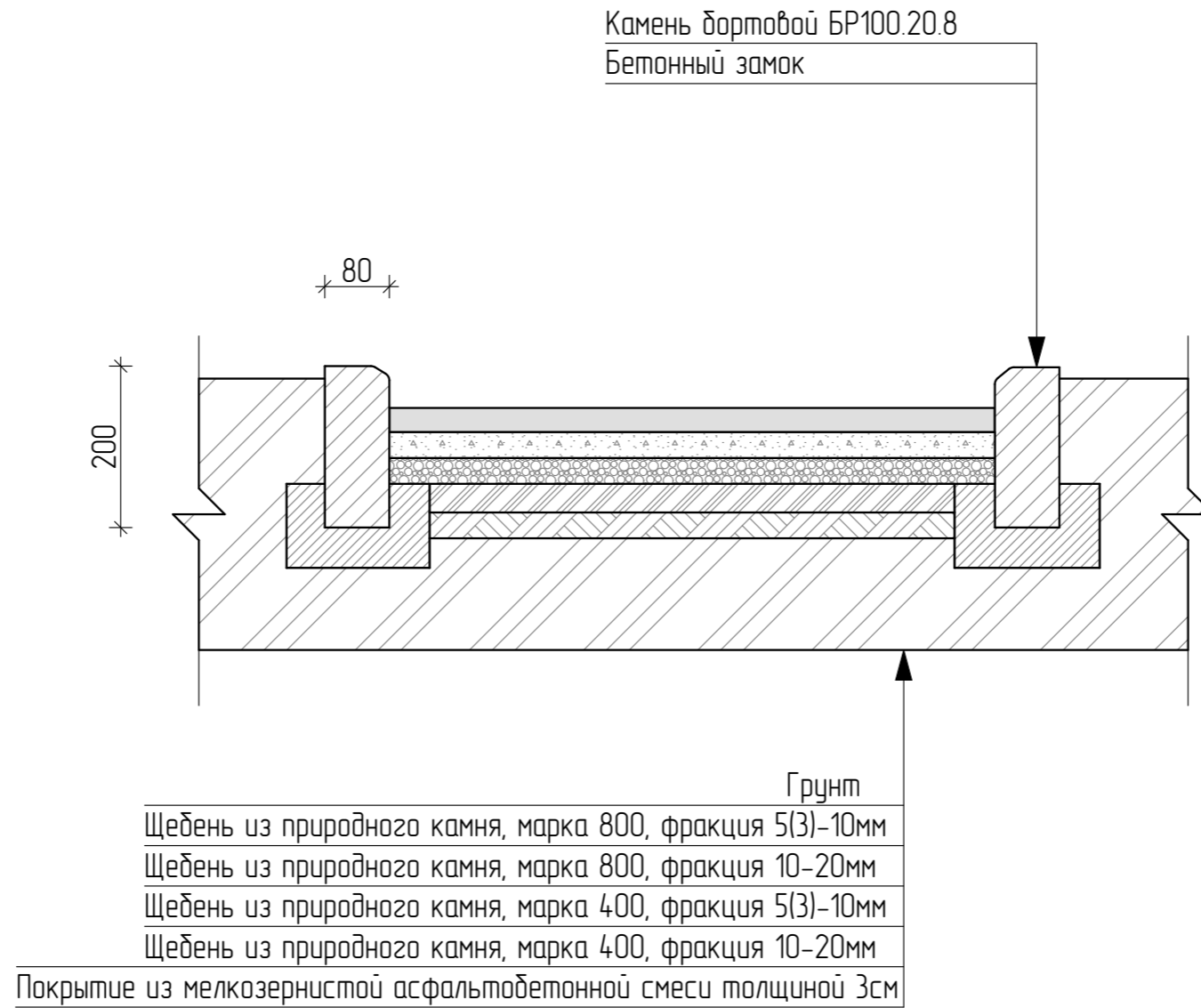


# Ремонт тротуара Разрез



Изм.	Лист	№ докум.	Подп.	Дата			
Разраб.		Салынин			Лит.	Лист	Листов
Проб.		Салынин				4	10
Н.контр.					<p>Дизайн-проект с. Новые Ключицы</p>		
Утв.							